

Detector de prezență - Professional Line

# IR Quattro HD 24m

COM1 - instalare în tavan fals, alb  
EAN 4007841 079369  
Nr. articol 079369



Infrarot-Sensor  
360°



Max. 8 x 8 m  
Präsenz

HD

4800 Zonen

2000 W

2000 W Max. (LED-  
fähig)



Ideal 2,5 - 10 m



Innen-  
Bewegungsmelder

iQ

iQ-mode



Energie sparen

5 years

Herstellergarantie  
steinel-  
professional.de/  
garantie



CE

## Descrierea funcției

Niciunul nu detectează mai precis. Sensor de prezență cu infraroșu Presence Control PRO IR Quattro HD COM1 pentru interior, ideal pentru birourile de dimensiuni medii până la mari, săli de conferință și ședință, săli de clasă și săli de audiențe, săli de sport și depozite, înălțime de montaj de până la 10 m, pentru comutarea luminii, 4800 zone de comutare pentru cea mai bună calitate de detectare, detectare pătrată pe o zonă de prezență de 64m<sup>2</sup>, reglare mecanică.

## Specificații tehnice

Dimensiuni (L x B x H)	108 x 120 x 120 mm	Înălțimea optimă de montaj	2,8 m
Garanția producătorului	5 ani	Unghi de detecție	360 °
Setări prin	Telecomandă, Comutatoare DIP, Potențiometre, Smart Remote	Unghi de deschidere	160 °
Cu telecomandă	Nu	Protecție sneak-by	Da
Variante	COM1 - instalare în tavan fals, alb	Capacitatea de a masca segmente individuale	Nu
UM1, EAN	4007841079369	Scalabil electronic	Nu
Versiune	Detector de prezență	Scalabil mecanic	Da
Aplicație, loc	Interior	Rază, radial	8 x 8 m (64 m <sup>2</sup> )
Aplicație, încăpere	sală de curs, sală de lectură, birou deschis, depozit înalt (high-bay), facilități de producție, sală de conferință / sală de ședință, camera de serviciu, cameră de joacă, vestiar, săli de sport, recepție / lobby, Parcare cu mai multe etaje / subterană	Rază, tangențial	20 x 20 m (400 m <sup>2</sup> )
Culoare	alb	Rază, prezență	8 x 8 m (64 m <sup>2</sup> )
Culoare, RAL	9010	Zonele de comutare	4800 Schaltzonen
		Funcții	Mod normal / test, Semi / complet automat, Funcționare cu buton / comutator, Manual ON / ON-OFF, Controlul luminii constante ON OFF
		Setarea timpului	30 s – 30 Min.

<https://www.steinel.de>

Sub rezerva modificărilor tehnice

04.2024 Pagină 1 de la 4

# IR Quattro HD 24m

COM1 - instalare în tavan fals, alb  
EAN 4007841 079369  
Nr. articol 079369



## Specificații tehnice

Include suport pentru montaj pe colț	Nu	Funcție lumină de bază	Nu
Locul montării	tavan	Reglarea luminii principale	Nu
Instalare	Instalare în tavan fals, tavan	Setare crepuscul în mod TEACH	Da
Grad de protecție	IP20	Control constant al luminii	Nu
Temperatura ambientală	-25 – 55 °C	Rețele	Da
Material	Plastic	Tip de rețea	Master/master, Master/slave
Conexiune la rețea	230 V / 50 – 60 Hz	Interconectare prin	Cablu
Tehnologie, senzori	infraroșu pasiv, Sensor de lumină	Networking, număr	max. 10 senzori
Înălțime de montaj	2,50 – 10,00 m		
Înălțimea de montaj max	10,00 m		

## Accesorii

EAN 4007841 003036	Coș de protecție Control PRO
EAN 4007841 009151	Telecomandă Smart Remote
EAN 4007841 559410	Telecomandă de service RC8

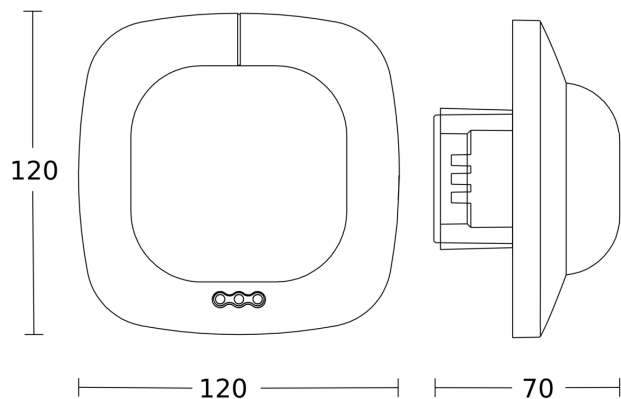
# IR Quattro HD 24m

COM1 - instalare în tavan fals, alb

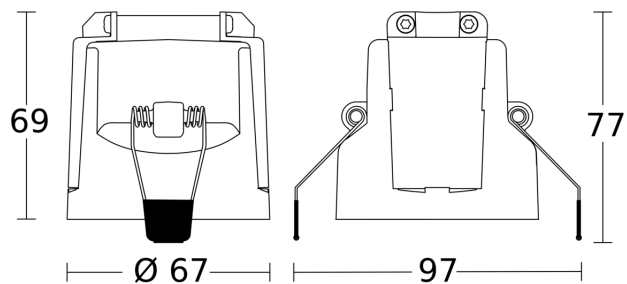
EAN 4007841 079369

Nr. articol 079369

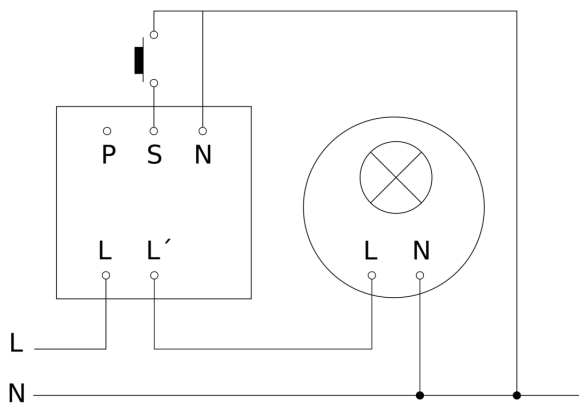
Desen tehnic 1



Desen tehnic 2



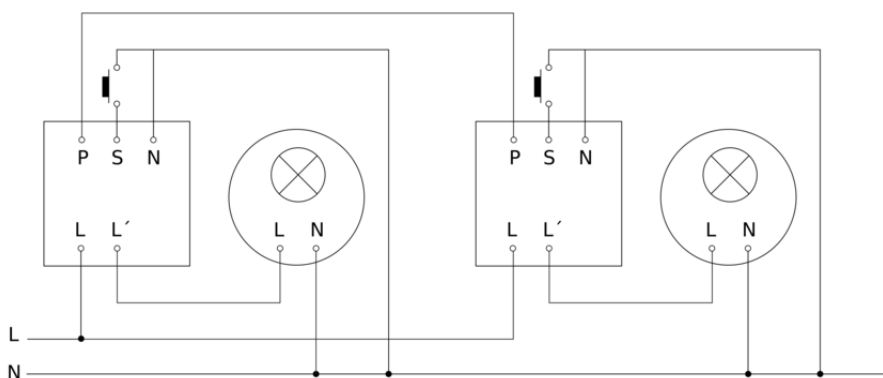
Schema circuitului principal



# IR Quattro HD 24m

COM1 - instalare în tavan fals, alb  
EAN 4007841 079369  
Nr. articol 079369

## Schema circuitului de interconexiune master / master



## Schema circuitului de interconectare master/ slave

